

イナバ自転車置場

BP-24/28型(連棟用)組立説明書

【はじめに】 このたびは、イナバ自転車置場をお買い上げくださり誠にありがとうございます。
 私たちは、この製品の開発にあたって「良いものを安く」をモットーに、苦心して作り上げました。
 どうぞ末永くご愛用いただきますようお願い申し上げます。
 なお、この製品の組み立て、ご使用にあたっての注意についてご説明いたしますので、かならずお読みください。
 組立説明書の基礎・転倒防止工事(アンカー工事)については標準的施工方法とします。
 組立説明書と異なる施工を行う場合は、予め当社にご相談ください。

当該機種には、製品及び施工の瑕疵並びにその瑕疵に起因する損害に係る優良住宅部品瑕疵担保責任保険・損害賠償責任保険が付されています。組立説明書等で指示された施工方法を逸脱しない方法で施工を行った者は、上記保険の被保険者として、施工に関する瑕疵担保責任及び施工の瑕疵に起因する損害賠償責任を負う際には保険金の請求ができます。詳細は、当社及び一般財団法人ベターリビングのホームページをご参照ください。

(<http://www.inaba-ss.co.jp/> または <http://www.cbl.or.jp/>)

組立にあたっての注意事項

はじめに

ここに記載してある事柄は、人や物に対して危害・損害を未然に防止し、製品をより安全かつ正しく組立てて頂く為のものです。

設置場所の注意点！

- 崖の縁や屋上など、安全が確認出来ない場所には設置しないでください。
☞ 強風により転倒、落下の危険があります。
- 大屋根からのまとまった雨水・雪が直接屋根や壁に落ちる場所への設置は避けてください。
☞ 雨もりの原因になったり、変形・破損により収納物に被害を与えます。
- 非難経路等の通路を妨げる場所には設置しないでください。
☞ 非常時に非難通路として使用できなくなります。
- 軟弱な地盤や寒冷地等は地域の実情に合わせた基礎にしてください。

組立する前に！

- 風の強い日の組立は避けてください。
☞ 強風のため部材が飛んでケガをしたり、部材の転倒による破損原因になります。
- ユーザーの組立はなるべく2人以上で行ってください。
☞ 一人で無理をされると、部材の転倒・落下によるケガの原因になります。
- 30kg以上の梱包や部材の運搬は、2人以上で行ってください。
☞ ケガをしたり腰を痛める原因になります。
- 組立時は、ヘルメット・手袋・長袖シャツなどの保護具や脚立等を使用してください。
☞ ケガの原因になります。

組立の注意点！

- 土間工事まで含めた転倒防止工事を必ず行ってください。
☞ 転倒防止工事がされていない場合、強風等により転倒し、傷害事故や死亡事故につながります。
また、収納物に被害を与えます。
- 組立中は部材の転倒防止のために、つかい棒やロープなどをお使いください。
☞ 組み付け時の部材の落下や突風による部材の転倒により、ケガをしたり部材の破損につながります。
- 組立途中で放置しないでください。
☞ 強風などにより部材が飛散・転倒してケガをしたり、部材の破損につながります。
- 電気配線および改造などをご希望の場合は、専門業者にご相談ください。
☞ みだりに改造すると、ケガや死亡事故につながります。
- 組立後、ボルト・金具類の付け忘れやゆるみがないかご確認ください。
☞ 製品本来の強度が確保出来なくなります。

梱包別部品一覧表

- イナバ自転車置場BP-24(28)型連棟用には、下記の部品が入っております。個数と内容をご確認のうえ、組立順序に従って組み立ててください。
- 品番が白抜番号の部品には、製造番号が打っております。組立の時万一不具合が生じた場合は、必ずその部品の製造番号を確認のうえご連絡ください。

【24型基本棟】

品番	部 品	名 数	量
HA-4401	●部 品	箱	1
	母屋 取付金具	6	
	梁 キャップ	2	
	M4タッピンネジ	8	
	M 6 ボルト	74/2	
	軒といネジ板	9	
	M6フランジ付ナット	2	
	M 1 0 ボルト	8	
	M10ワッシャー	8	
	M8×20ボルト	6	
	M8フランジ付ナット	6	
	パッキン(2mm)	1	
	平 プ レ ー ト	1	
	カ ン ザ シ	2	
	ボルトキャップN (GR)	9	
	ボルトキャップN (SD)	17/2	
	型 式 シ ー ル	1	
	BLマーク証紙	1	
	保 証 書	1	
	取 扱 説 明 書	1	
	組 立 説 明 書	1	

埋め込み方式の時
HA-4020×2梱包
(プレート方式の時
HA-4021×2梱包)

品番	部 品	名 数	量
13	柱	1	

HA-4031×2梱包

品番	部 品	名 数	量
15	梁	1	

HA-4440

品番	部 品	名 数	量
23	母屋 (単体用)	3	

HA-4051

品番	部 品	名 数	量
21	妻 板 右	1	
22	妻 板 左	1	

HA-4472×2梱包

品番	部 品	名 数	量
24	屋根 パネル R	2	

HA-4473

品番	部 品	名 数	量
24	屋根 パネル R	3	

BP-24U (P)
24U : 139kg(12梱包)
24P : 153kg(12梱包)

HA-4081

品番	部 品	名 数	量
25	鼻隠し前 (単体用)	1	
26	軒とい (単体用)	1	

HA-3350

品番	部 品	名 数	量
	立とい(L=2000)	1	
	丸エルボ80°	3	
	アタッチメント	1	
	パッキン(2mm)	1	
	サドルアダプター	2	
	丸 サ ド ル	2	
	サ ド ル 受	2	
	SUSネジ4×25	2	
	接 着 剤	1	

【28型基本棟】

品番	部 品	名 数	量
HA-4401	●部 品	箱	1

← 詳細は左表参照

埋め込み方式の時
HA-4020×2梱包
(プレート方式の時
HA-4021×2梱包)

品番	部 品	名 数	量
13	柱	1	

HA-4031×2梱包

品番	部 品	名 数	量
15	梁	1	

HA-4442

品番	部 品	名 数	量
23	母屋 (単体用)	3	

HA-4051

品番	部 品	名 数	量
21	妻 板 右	1	
22	妻 板 左	1	

HA-4472×4梱包

品番	部 品	名 数	量
24	屋根 パネル R	2	

BP-28U (P)
28U : 147kg(13梱包)
28P : 161kg(13梱包)

HA-4083

品番	部 品	名 数	量
25	鼻隠し前 (単体用)	1	
26	軒とい (単体用)	1	

HA-3350

品番	部 品	名 数	量
	立とい(L=2000)	1	
	丸エルボ80°	3	
	アタッチメント	1	
	パッキン(2mm)	1	
	サドルアダプター	2	
	丸 サ ド ル	2	
	サ ド ル 受	2	
	SUSネジ4×25	2	
	接 着 剤	1	

【24型追加棟】

品番	部 品	名 数	量
HA-4402	●部 品	箱	1
	母屋 取付金具	3	
	梁 キャップ	1	
	軒とい連結金具	1	
	M4タッピンネジ	6	
	M 6 ボルト	57	
	軒といネジ板	7	
	M6フランジ付ナット	2	
	M 1 0 ボルト	4	
	M10ワッシャー	4	
	M8×20ボルト	9	
	M8フランジ付ナット	3	
	カ ン ザ シ	1	
	ボルトキャップN (GR)	7	
	ボルトキャップN (SD)	8	
	型 式 シ ー ル	1	
	BLマーク証紙	1	
	組 立 説 明 書	1	

埋め込み方式の時
HA-4020
(プレート方式の時
HA-4021)

品番	部 品	名 数	量
13	柱	1	

HA-4031

品番	部 品	名 数	量
15	梁	1	

HA-4441

品番	部 品	名 数	量
23	母屋 (連棟用)	3	

HA-4472×3梱包

品番	部 品	名 数	量
24	屋根 パネル R	2	

HA-4082

品番	部 品	名 数	量
25	鼻隠し前 (連棟用)	1	
26	軒とい (連棟用)	1	

BP-24UL (PL)
24UL : 89kg(9梱包)
24PL : 96kg(9梱包)

HA-3350

品番	部 品	名 数	量
	立とい(L=2000)	1	
	丸エルボ80°	3	
	アタッチメント	1	
	パッキン(2mm)	1	
	サドルアダプター	2	
	丸 サ ド ル	2	
	サ ド ル 受	2	
	SUSネジ4×25	2	
	接 着 剤	1	

【28型追加棟】

品番	部 品	名 数	量
HA-4402	●部 品	箱	1

← 詳細は左表参照

埋め込み方式の時
HA-4020
(プレート方式の時
HA-4021)

品番	部 品	名 数	量
13	柱	1	

HA-4031

品番	部 品	名 数	量
15	梁	1	

HA-4443

品番	部 品	名 数	量
23	母屋 (連棟用)	3	

HA-4472×2梱包

品番	部 品	名 数	量
24	屋根 パネル R	2	

HA-4473

品番	部 品	名 数	量
24	屋根 パネル R	3	

BP-28UL (PL)
28UL : 97kg(9梱包)
28PL : 104kg(9梱包)

HA-4084

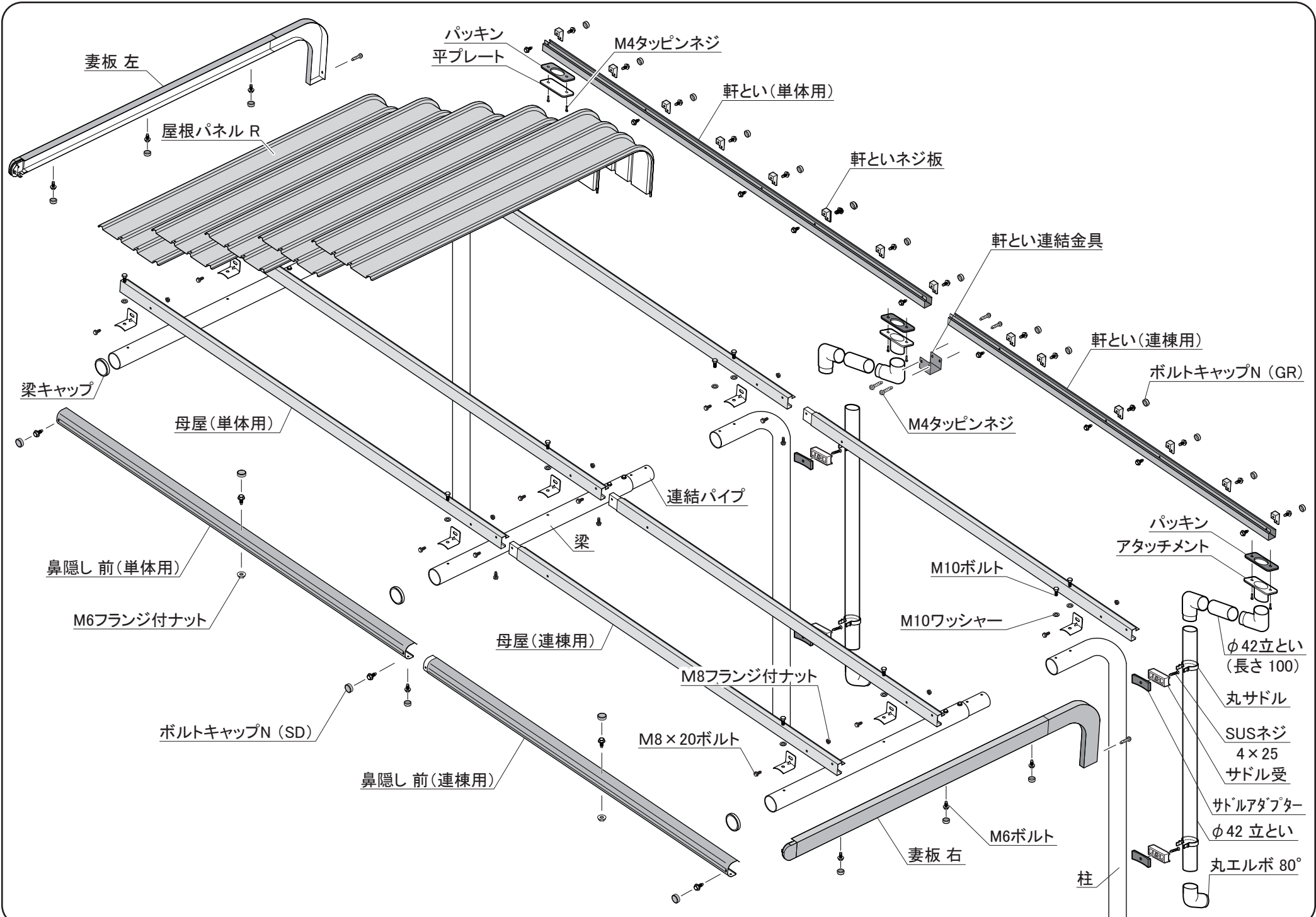
品番	部 品	名 数	量
25	鼻隠し前 (連棟用)	1	
26	軒とい (連棟用)	1	

HA-3350

品番	部 品	名 数	量
	立とい(L=2000)	1	
	丸エルボ80°	3	
	アタッチメント	1	
	パッキン(2mm)	1	
	サドルアダプター	2	
	丸 サ ド ル	2	
	サ ド ル 受	2	
	SUSネジ4×25	2	
	接 着 剤	1	

例) BP-24UL-3(埋め込み式3連棟)の場合
【24型基本棟】+【24型追加棟】× 2

例) BP-28PL-5(プレート式5連棟)の場合
【28型基本棟】+【28型追加棟】× 4



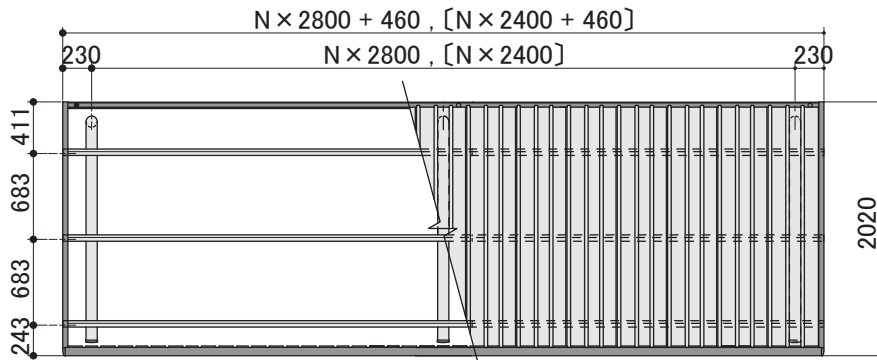
外形図

～一般型～
 <縮尺> S=1/60

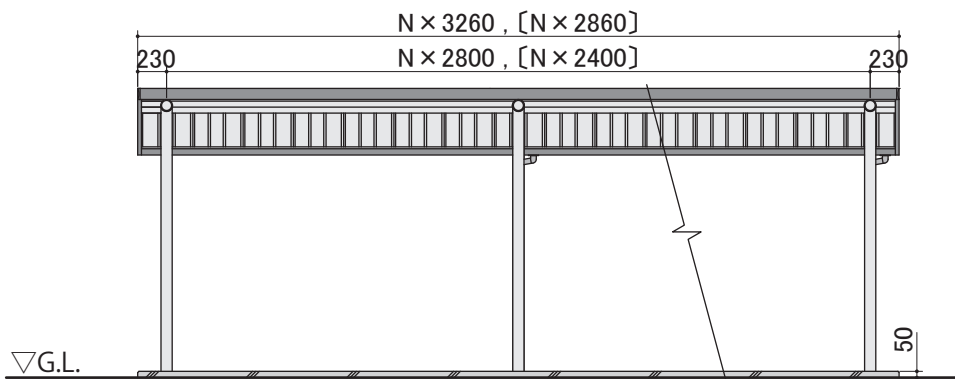
機種名：BP-28連棟型，〔BP-24連棟型〕

- 間口寸法は柱芯寸法です。
- N は、連棟数を示します。
- 〔 〕内寸法は、BP-24型を示します。

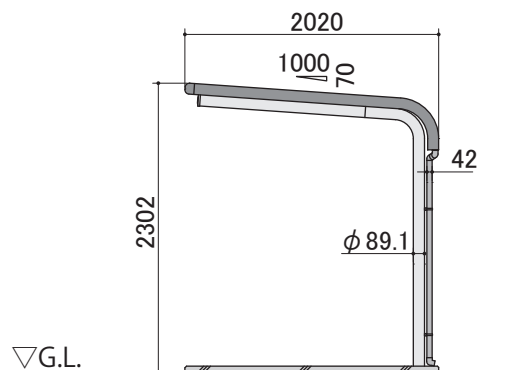
部材名	サイズ	材質
柱	t4.2 × φ 89.1	亜鉛めっき鋼管 (Y12)
梁	t4.2 × φ 89.1	亜鉛めっき鋼管 (Y12)
母屋	t1.6 × 70 × 30	亜鉛めっき鋼板 (F12)
屋根パネル	t0.5	亜鉛めっき鋼板 (Y10)
妻板	t0.7	亜鉛めっき鋼板 (Y10)
鼻隠し	t0.7	亜鉛めっき鋼板 (Y10)
たて樋	φ 42	ASA樹脂



平面図



正面図



側面図

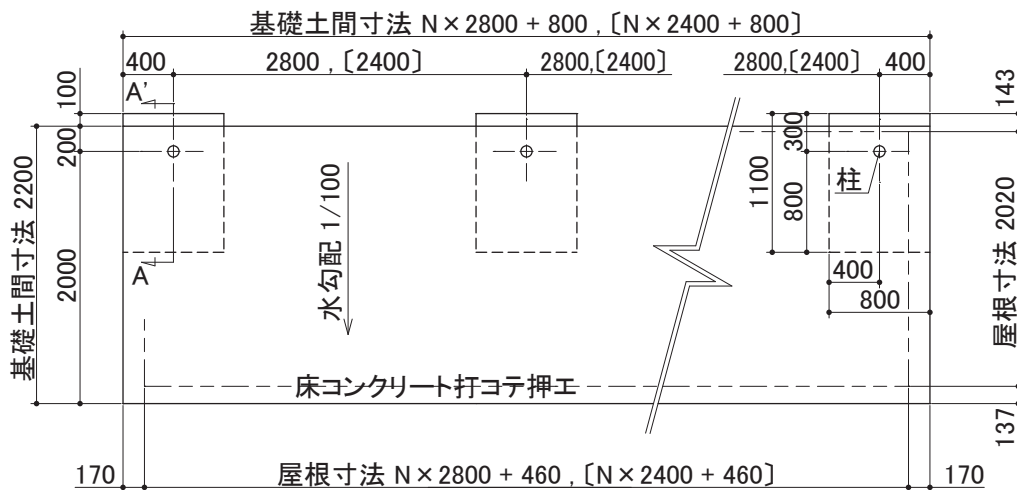
基礎図

～一般型～
 <縮尺> S=1/60

- 間口寸法は柱芯寸法です。
- []内寸法は、BP-24型を示します。
- 寒冷地等は、地域の実情に合わせた基礎にしてください。

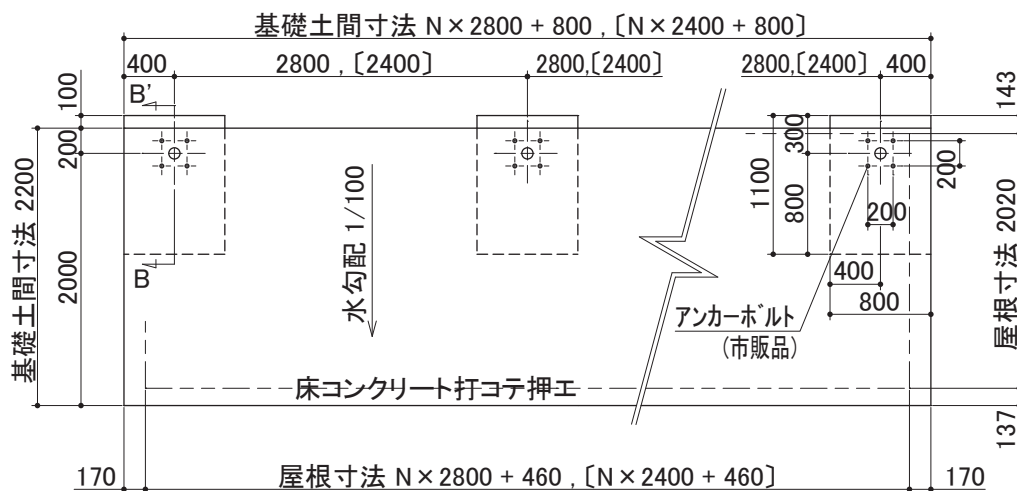
埋め込み方式

機種名：BP-28UL-N, [BP-24UL-N]

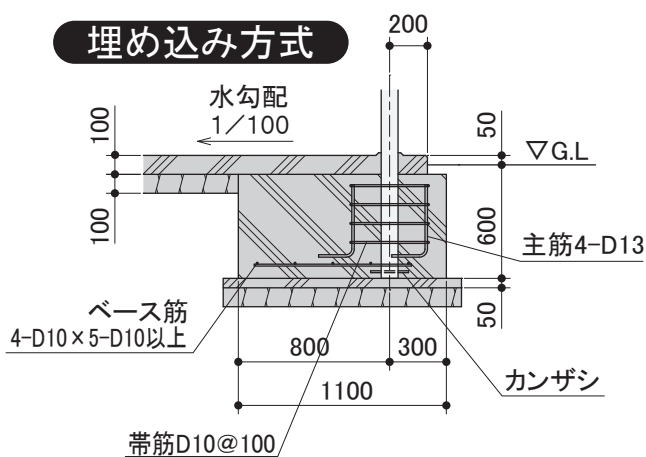


プレート方式

機種名：BP-28PL-N, [BP-24PL-N]

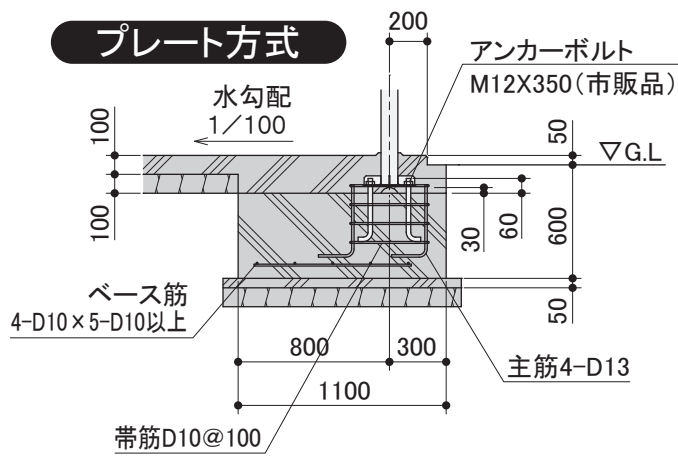


埋め込み方式



A-A' 断面 (S=1/40)

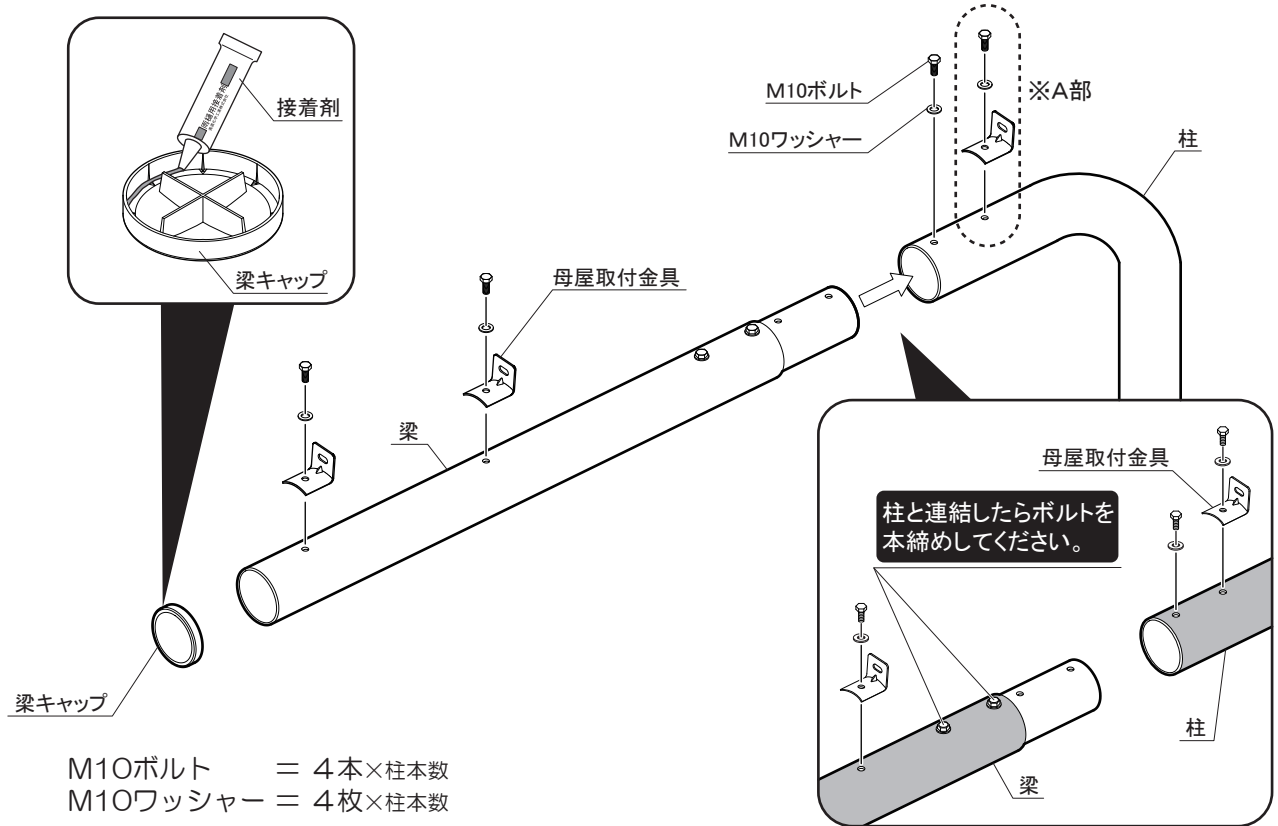
プレート方式



B-B' 断面 (S=1/40)

1.柱・梁・母屋取付金具 取付

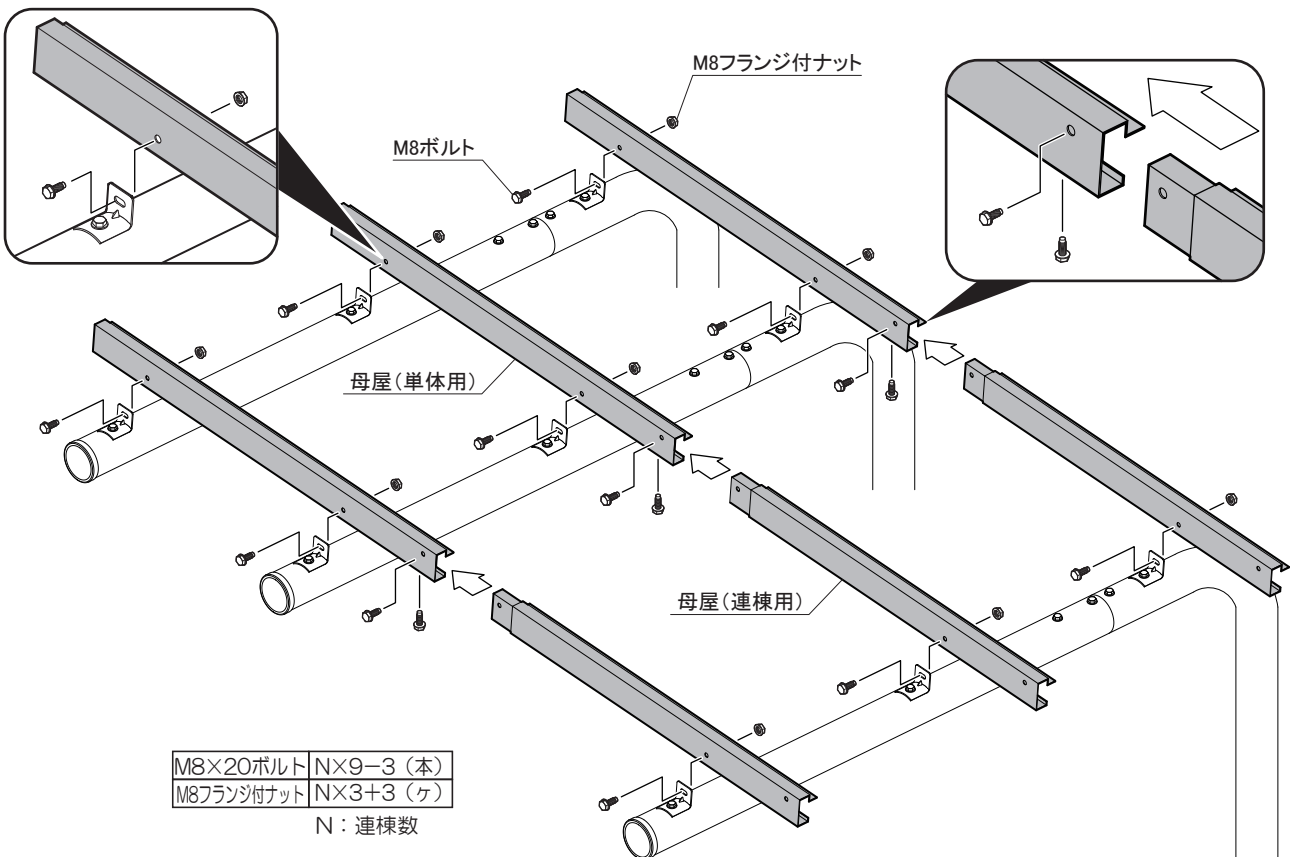
【梁】を【柱】に差し込み、M10ボルトとM10ワッシャーで固定します。
 ※A部は、【母屋取付金具】と共締めします。
 次に【母屋取付金具】を【梁】の前端2ヶ所にM10ボルトとM10ワッシャーで固定します。
 雨とい梱包（HA-3350）内の接着剤を【梁キャップ】の内側に塗布し【梁】の先端にはめ込みます。



M10ボルト = 4本×柱本数
 M10ワッシャー = 4枚×柱本数

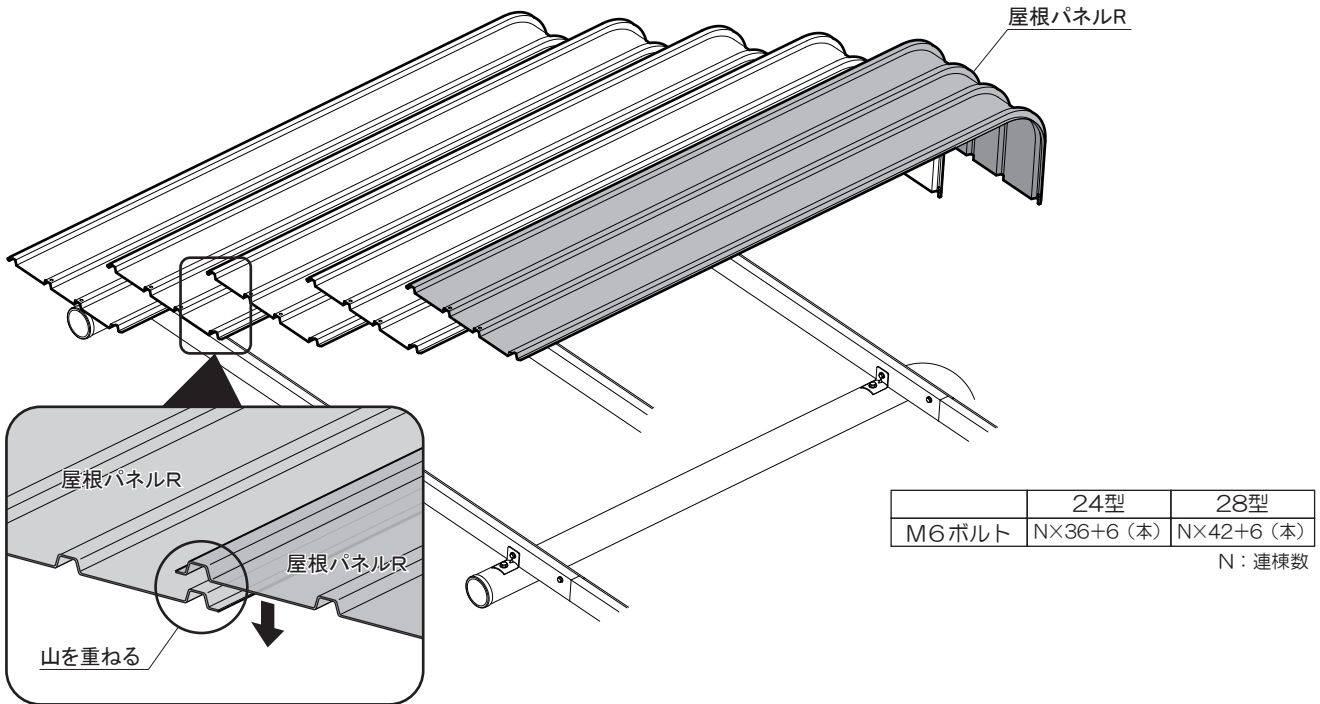
2.母屋 取付

【母屋（単体用）】に【母屋（連棟用）】を差し込み、M8ボルトで固定します。
 【母屋】を【母屋取付金具】にM8ボルト、M8フランジ付ナットで固定します。



3.屋根パネル 取付

【屋根パネルR】を左から順に屋根の山を重ねながらのせ、【母屋】にM6ボルトで取り付けます。

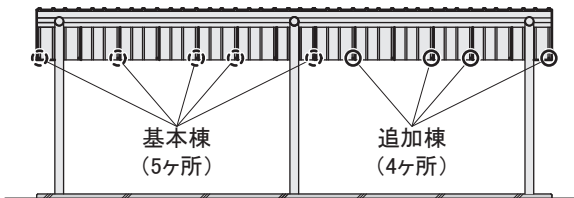


4.軒とい 取付

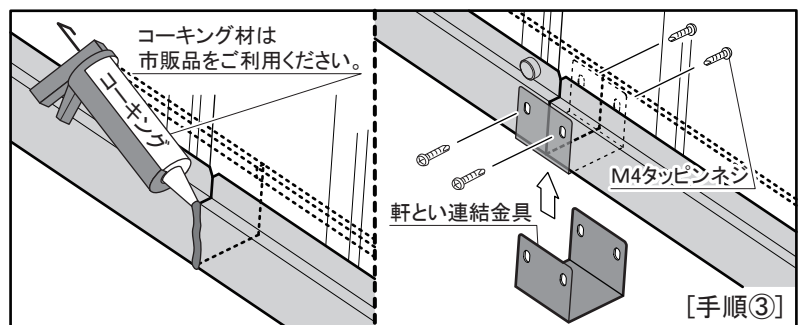
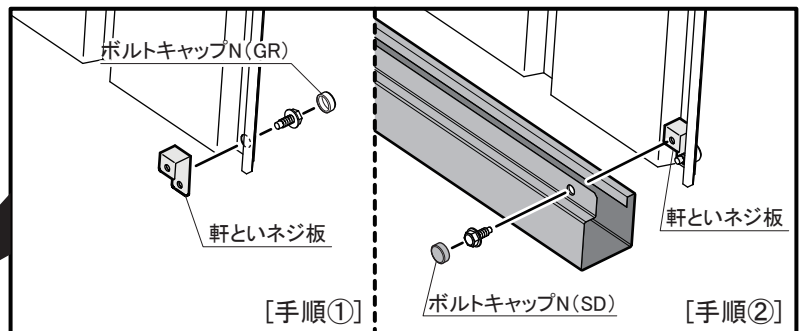
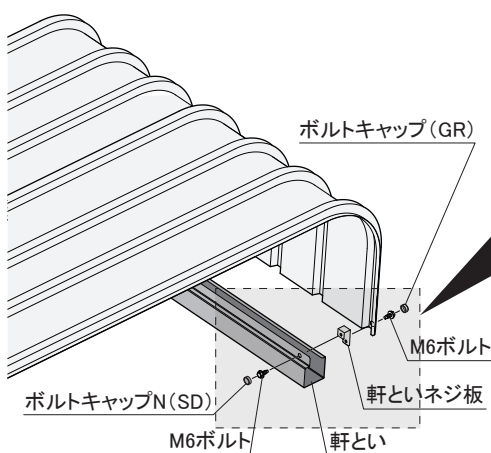
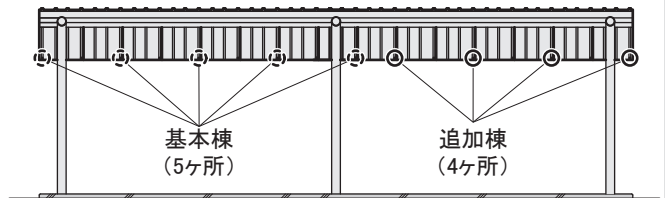
【軒といネジ板】をM6ボルトで取り付け、ボルトキャップN (GR) をはめます[手順①]。
次に、A図の位置に【軒とい】をM6ボルトで固定し、ボルトキャップN (SD) をはめます[手順②]。
【軒とい】の連結部は周りにコーキングを打ち、【軒とい連結金具】をかぶせて、M4タッピンネジで固定します[手順③]。

A図 (正面図)

～ 24型の場合 ～



～ 28型の場合 ～



	24型	28型
M6ボルト	N×10+3 (本)	N×11+3 (本)
軒といネジ板	N×6+2 (枚)	N×7+2 (枚)
ボルトキャップN (GR)	N×6+2 (ヶ)	N×7+2 (ヶ)
ボルトキャップN (SD)	N×4+1 (ヶ)	
M4タッピンネジ	N×4-4 (本)	

N: 連棟数

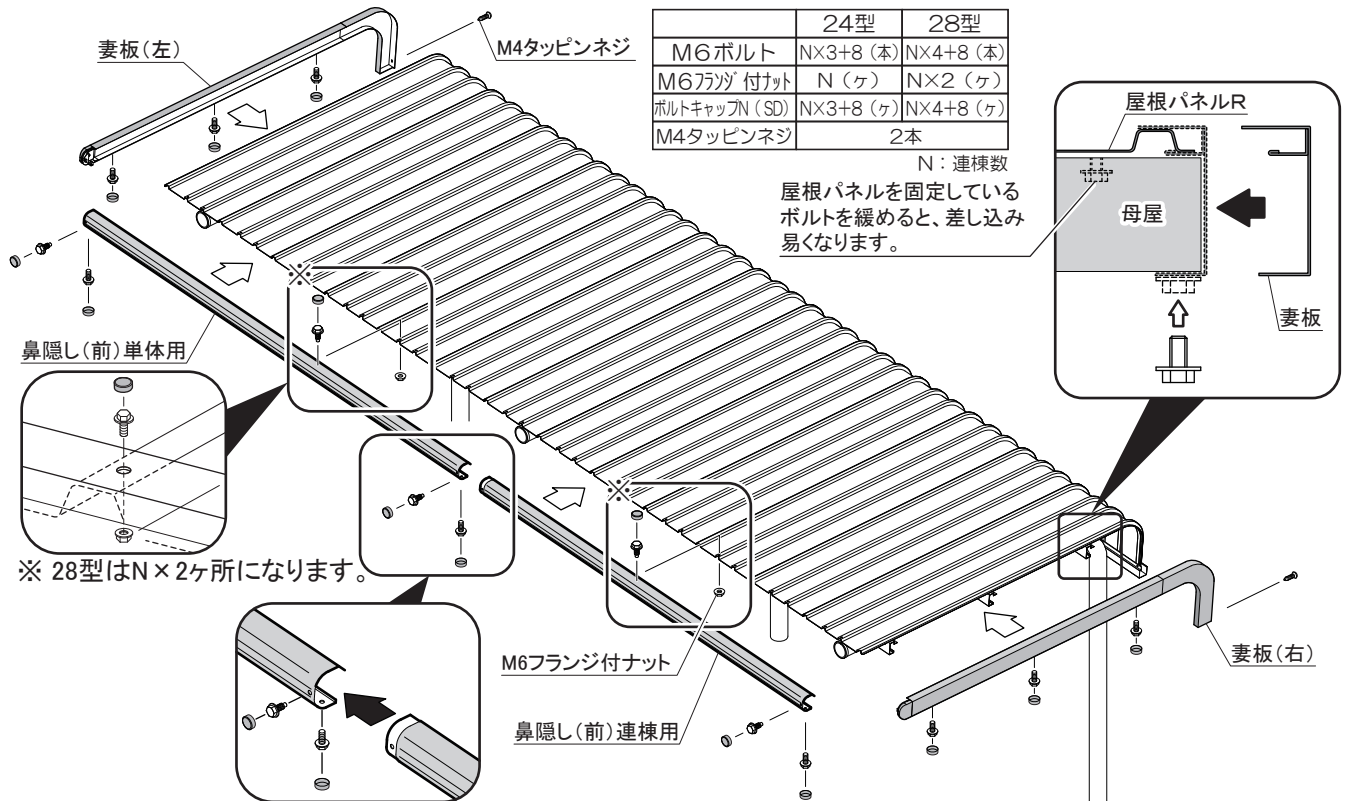
5.妻板・鼻隠し(前) 取付

【妻板左・右】を【母屋】【屋根パネル】【軒樋】にかぶせるように差し込み、【母屋】にM6ボルトで、【軒とい】にM4タッピンネジで固定します。

次に【鼻隠し(前)単体用】を【屋根パネル】にかぶせ、【妻板左】にM6ボルトで固定します。

【鼻隠し(前)連棟用】を差し込み連結部はM6ボルトで固定し、【妻板右】にM6ボルトで固定します。中間部はM6ボルトとM6フランジ付ナットで固定します。

最後に屋根周りのM6ボルトの頭にボルトキャップN (SD) を取り付けてください。



6.雨とい 取付 (雨といは、左または右に取付可能です)

下図を参考に雨樋を取り付けます。(【φ42 立とい】はカットが必要です)

最後に、ボルトの締め忘れがないか確認し、【型式シール】を所定の位置に貼り付けてください。

※ 保証書・取扱説明書・組立説明書は大切に保管してください。

